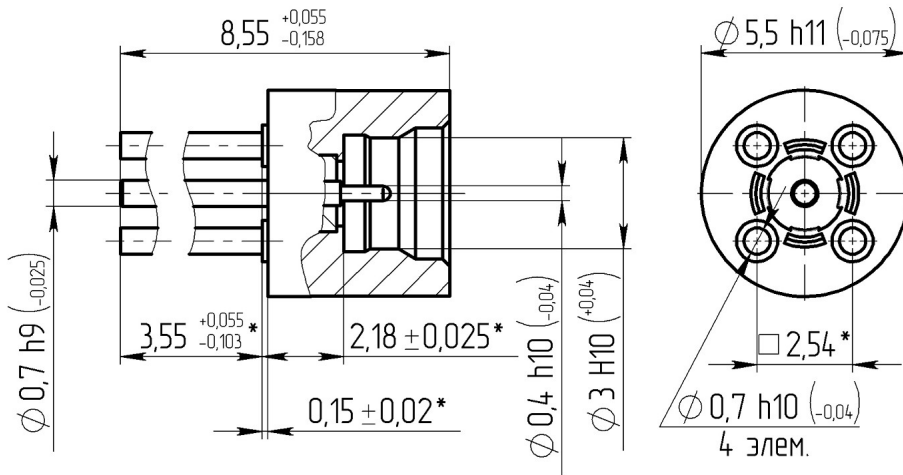


-50-1040 -01-3,55 .434511.019

Габаритные и установочные размеры

Внешний вид



*Размеры для справок

3,55

R222.426.320 (Radiall); P654-10CC (Carlisle)

SMP

0,8

500

0,25(12), 0,35(12-18)

50

335

18

1,25(12), 1,35(12-18)

0,06

0,02



"

"

-50-1040

-01-3,55

.434511.019

5000

65

10

30

5000

25

0,67 · 10³ (5 мм рт.ст.)

294480 (2000 . .)

-60 +155

, , ,

,

, %

, %

,

,

, ,

, ,

, °C